



Elancourt, le 11 juin 2015

ACCOPLAS MENUISERIES

48/50 Chemin de Ste Marthe
13014 MARSEILLE
FRANCE

Direction régionale Ile de France
ZAC de la clé de St Pierre
12 Avenue Gay Lussac
F-78990 ELANCOURT

DIVISION ENVELOPPE DU BATIMENT
Laboratoire Produits de l'Enveloppe

RAPPORT D'ESSAIS N° BEB1.F.4030-1

ESSAIS REALISES sur : PERSIENNE COULISSANTE EN ALUMINIUM SIMPLE PEAU
GAMME PERS'ALU
2400x2260 mm

A la demande de : ACCOPLAS MENUISERIES

Pour le compte de la société : ACCOPLAS MENUISERIES

LIEU DES ESSAIS : Laboratoire du GINGER CEBTP à Elancourt(78) **Date** : 24/04/2015

CORPS D'EPREUVE

Reçu au : Laboratoire de Elancourt (78) le : 22/04/2015 sous le n°119208

NATURE DES ESSAIS :

Essais sur volet coulissant en aluminium conformément aux dispositions de la norme européennes NF EN 13659+A1 de novembre Fermetures pour baies équipées de fenêtres « Exigences de performance y compris la sécurité »

OBSERVATIONS : RAS

Sauf autorisation préalable, le présent rapport n'est utilisable, à des fins commerciales ou publicitaires, qu'en reproduction intégrale. Les résultats obtenus ne sont pas généralisables sans justification de la représentativité des échantillons et/ou corps d'épreuves et des essais.

Le présent rapport comporte 7 pages et 7 pages en annexes

UNE EXPERTISE QUI FAIT LA DIFFÉRENCE

SOMMAIRE

1	PREAMBULE	3
2	OBJET	3
3	INTERVENANTS	3
3.1	PERSONNES EFFECTUANT LES ESSAIS :	3
4	DESCRIPTION DES MAQUETTES.....	3
4.1	PERSIENNE EN ALUMINIUM SIMPLE PEAU	3
5	PRINCIPE DES ESSAIS	4
5.1	ESSAI DE RESISTANCE AUX CHARGES DE VENT	4
5.1.1	<i>Déroulement de l'essai</i>	4
5.1.2	<i>Critère</i>	4
5.2	ESSAI DE FAUSSE MANŒUVRE	4
5.2.1	<i>Déroulement de chaque essai</i>	4
5.2.2	<i>Critère</i>	4
5.3	TENUE DES ORGANES DE CONDAMNATION	5
5.3.1	<i>Déroulement de l'essai</i>	5
5.3.2	<i>Critère</i>	5
5.4	ESSAI D'ENDURANCE	5
5.4.1	<i>Déroulement de l'essai</i>	5
5.4.2	<i>Critère</i>	5
5.5	CHOC DE CORPS DUR	5
5.5.1	<i>Déroulement de chaque essai</i>	5
5.5.2	<i>Critère</i>	5
6	RESULTATS DES ESSAIS.....	6
6.1	ESSAI DE RESISTANCE AUX CHARGES DE VENT	6
6.2	ESSAI DE FAUSSE MANŒUVRE.....	6
6.3	TENUE DES ORGANES DE CONDAMNATION	6
6.4	ESSAI D'ENDURANCE	7
6.5	CHOC DE CORPS DUR	7
7	CONCLUSION.....	7

ANNEXES :

1 PREAMBULE

Dans le cadre du développement de leur gamme la société **ACCOPLAS MENUISERIES** s'est adressée au GINGER CEBTP, pour lui confier une mission de réalisation d'essais sur une persienne en aluminium « PERS'ALU », à savoir :

- ✚ Essai de mesure de l'effort de manœuvre **NF EN 13527**
- ✚ Essai de fausses manœuvres **NF EN 12194**
- ✚ Essai de tenue des organes de condamnation **NF EN 13659 +A1** :
- ✚ Essai de chocs de corps dur **NF EN 13330** :
- ✚ Essais de charges au vent **NF EN 1932** :
- ✚ Essais de résistance aux manœuvres répétées **NF EN 14201** :

Ces essais sur cette persienne coulissante en aluminium sont réalisés conformément aux dispositions de la norme européenne **NF EN 13659+A1** Fermetures pour baies équipées de fenêtres « Exigences de performance y compris la sécurité »

2 OBJET

Le présent rapport a pour objet la synthèse des résultats constatés lors des essais cités ci-dessus sur la base de procédures d'essais décrites dans la norme **NF EN 13659+A1**.

3 INTERVENANTS

3.1 Personnes effectuant les essais :

Anthony SOUCHARD	GINGER CEBTP
Jean-Thomas GUIRAUD	GINGER CEBTP

4 DESCRIPTION DES MAQUETTES

Le produit considéré est une persienne aluminium coulissante:

4.1 Persienne en aluminium simple peau

Description :

- | | |
|--------------------------|---|
| ✓ Matériaux : | Aluminium |
| ✓ Manœuvre : | Manuelle |
| ✓ Mode de pose | Applique extérieur |
| ✓ Largeur | 2400 mm |
| ✓ Hauteur | 2260 mm |
| ✓ Etat de surface | Thermo laqué blanc |
| ✓ Tablier | Lame Alu 145 mm +2 lames de battement de 106 mm
Reliés par charnières porteuses en aluminium réf : 1427* |
| ✓ Profilés | Rail haut en profil aluminium extrudé.
Rail bas en profil aluminium extrudé.
Battue en profil aluminium extrudé |
| ✓ Accessoires | Poignée électrozingué laqué blanc
Patin de guidage en ZAMAK clipsé dans les rails, 1 à chaque charnière aluminium.
1 joint brosse dans les rails
1 joint brosse à la battue
2 verrous targette arrêt vent |
| ✓ Visserie | Vis inox. |

*Données fournies par la société Accoplas

5 PRINCIPE DES ESSAIS

5.1 Essai de résistance aux charges de vent

Le but est d'évaluer les performances de résistance au vent de la persienne coulissante livrée sous forme d'ensemble complet.

5.1.1 Déroulement de l'essai

La persienne est chargée uniformément à l'aide d'un dispositif permettant d'appliquer une pression d'air contrôlée sur la fermeture, d'inverser le sens de la pression, et de mesurer la pression d'air résultante soit notre banc d'essai A.E.V.

L'essai de résistance au vent se déroule en 4 séquences c'est-à-dire :

Séquence 1 : Application d'une charge nominale direct F_n pendant 2 minutes

Séquence 2 : Application d'une charge nominale inverse $-F_n$

Séquence 3 : Application d'une charge de sécurité direct F_s

Séquence 4 : Application d'une charge de sécurité inverse $-F_s$

F_n , la charge nominale est obtenue par la relation suivante :

$$F_n = \beta \times p \times L \times H$$

β : Coefficient de passage de la résultante des efforts statiques dus au vent à celles des charges d'essais $\beta=1$

p : Pression nominale d'essai données dans la norme NF EN 13659 +A1, rappelées dans le DTU 34.2, selon la classe de résistance au vent visée

L & H : Dimensions du corps d'épreuve

F_s , la charge de sécurité

$$F_s = F_n \times \gamma$$

γ : Coefficient de sécurité $\gamma = 1,5$

5.1.2 Critère

A l'issue de chaque séquence, il est procédé à l'examen du produit et noté les dégâts éventuels c'est-à-dire les déformations permanentes du tablier, des organes de fixations et de condamnation ainsi que la variation en pourcentage de l'effort de manœuvre.

Après l'application de la charge de sécurité, le volet ne doit pas sortir de ses organes de fixation, de condamnation et de ses coulisses et il ne doit pas y avoir rupture du tablier, des organes de fixation et de condamnation.

5.2 Essai de fausse manœuvre

5.2.1 Déroulement de chaque essai

Sous l'action d'une utilisation anormale mais prévisible, la fermeture ne doit pas subir des déformations ou des détériorations. C'est à dire on vient bloquer le déploiement et le repliement avec une cale, et on vient forcer les deux manoeuvres avec une force de 180 N.

5.2.2 Critère

Il ne doit pas y avoir de détérioration visible du tablier, des organes de fixation, de condamnation et de guidage.

5.3 Tenue des organes de condamnation

5.3.1 Déroulement de l'essai

On vérifie si le mécanisme de condamnation est démontable ou non à partir de l'extérieur, et dans le cas où il ne l'est pas, on exerce un effort de 250 N afin de créer un passage à main.

5.3.2 Critère

L'essai est terminé, lorsque : d'une part il y a un jeu supérieur à 12 mm, plus si lors d'un deuxième essai à 250 Newtons il y a formation d'un passage de 0,40 x 0,40 m.

5.4 Essai d'endurance

5.4.1 Déroulement de l'essai :

Le but est de déterminer la résistance aux manœuvres répétées des persiennes coulissantes, c'est-à-dire munis de leurs dispositifs de manœuvre et dans les conditions normales d'utilisation.

Afin de valider le fonctionnement de l'équipement de manœuvre, nous réalisons un pré-essai de cinq cycles de manœuvre déploiement - repliement. Réalisation de la séquence d'essai de cycles comprenant 10000 déploiements / repliements et conformément aux dispositions de la « classe 3 » définis dans la norme NF EN 14201

5.4.2 Critère

L'essai est terminé, soit lorsque le produit ne remplit plus sa fonction, soit lorsque le nombre de cycles prévus par la classe visée a été réalisé. Si le fabricant le souhaite, l'essai peut-être poursuivi jusqu'à rupture.

5.5 Choc de corps dur

5.5.1 Déroulement de chaque essai

Sous l'action du corps dur D 0,5 kg, et une hauteur de chute Z de 0,45 m, la fermeture ne doit pas subir des détériorations.

5.5.2 Critère

L'effort de manœuvre doit rester dans la limite de la classe initiale. La valeur moyenne du diamètre des empreintes ne doit dépasser 20 mm.

6 RESULTATS DES ESSAIS

6.1 Essai de résistance aux charges de vent

Données :

Température (°C) : 21°C

Pression atm (hPa)=1011 hPa

Hygrométrie (%)=45 %

Classe de résistance au vent visé : 6

F_n=400 Pa

F_S=600 Pa

Effort de manœuvre initial (ouvrant de service):

Désengagement de la poignée : 25,23 N

Amorce à l'ouverture : 10,87 N

Amorce à la fermeture : 15,53 N

Engagement de la quincaillerie : 57,57 N

Séquences	Effort de manœuvre relevé (N)		Variation en pourcentage V des efforts de manœuvre	F _m (N)	Critères	Observations
Séquence 1 Charge nominale direct F _n	Des, poignée	30,2	19,70%	41 N	F _m ≤ 50N	OK RAS
	Amo, ouvert,	11,8	8,55%			
	Amo, ferm,	20,4	31,35%			
	Eng, poignée	41	-28,78%			
Séquence 2 Charge nominale inverse -F _n	Des, poignée	32,2	27,6%	41 N	F _m ≤ 50N	OK RAS
	Amo, ouvert,	10,3	-5,24%			
	Amo, ferm,	13,6	-12,43%			
	Eng, poignée	41	-28,78%			
Séquence 3 Charge de sécurité directe F _s	Des, poignée	28,6	13,36%	28,6 N	F _m ≤ 50N	OK RAS
	Amo, ouvert,	10,1	-7,08%			
	Amo, ferm,	12,4	-20,15%			
	Eng, poignée	28,1	-51,19%			
Séquence 4 Charge de sécurité inverse -F _s	Des, poignée	24,8	24,8%	25,8 N	F _m ≤ 50 N	OK RAS
	Amo, ouvert,	8,4	-22,72%			
	Amo, ferm,	10,2	-34,32%			
	Eng, poignée	25,9	-55,01%			

LA PERSIENNE EST DE CLASSE 6 EN CE QUI CONCERNE LA RESISTANCE AUX CHARGES DE VENT

6.2 Essai de fausse manœuvre

Sous l'action d'une manœuvre forcée sous 180 N, la persienne coulissante ne subit aucunes déformations et aucunes détériorations qui nuisent à son bon fonctionnement.

6.3 Tenue des organes de condamnation

Sous l'action d'un effort de 250 N, la persienne coulissante ne subit aucun jeu.

6.4 Essai d'endurance

Vitesse appliquée (m/s)	Température d'essai	Critère	OBSERVATIONS	Classe selon la NF EN 13659 + A1
0,5	22°C	L'essai est terminé, soit lorsque le produit ne remplit plus sa fonction, soit lorsque le nombre de cycles prévus par la classe visée a été réalisé.	La persienne coulissante a effectué 10 000 cycles. Aucune déformations observées. Pas de variation de la vitesse	3

6.5 Choc de corps dur

A la suite de 10 chocs de corps dur sur les différents composant de la persienne coulissante sur sa face extérieur (Lames aluminium, charnière aluminium, Battue aluminium ...). La persienne coulissante présente seulement d'empreintes sur la battue aluminium de Ø 4 mm.

7 CONCLUSION

Persienne coulissante « PERS'ALU » simple paroi :

Récapitulatif :

- Essai de résistance aux charges de vent : Classe 6
- Essai de fausse manœuvre, 180 N : **Ok, RAS**
- Essai de tenue des organes de condamnation : **Ok, RAS**
- Essai d'endurance : Classe 3
- Essai de choc de corps dur : **Ok**, seule battue présente des traces d'impact Ø4 mm.

Résultats **satisfaisant** selon la norme NF EN 13659+ A1 de novembre 2008.

CE RAPPORT D'ESSAIS NE PRÉJUGE PAS DE L'ATTRIBUTION D'UNE MARQUE DE QUALITÉ.

Le chargé d'affaires
Produits de l'Enveloppe


Anthony SOUCHARD

Le Chef de service
Produits de l'Enveloppe


Aurélien GAUDRON

Annexe photographique



Elévation de la maquette testée



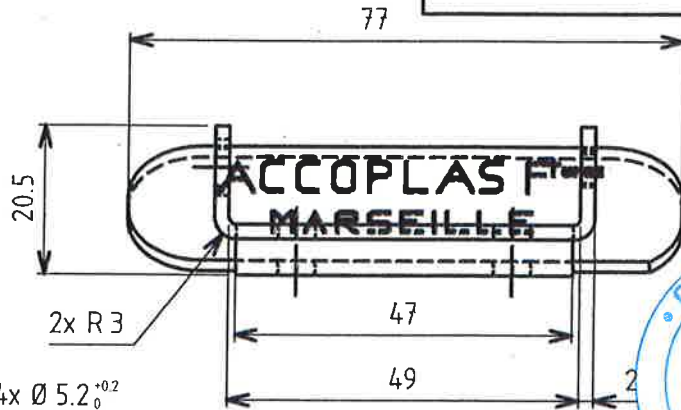
Essai fausse manœuvre sans repliement



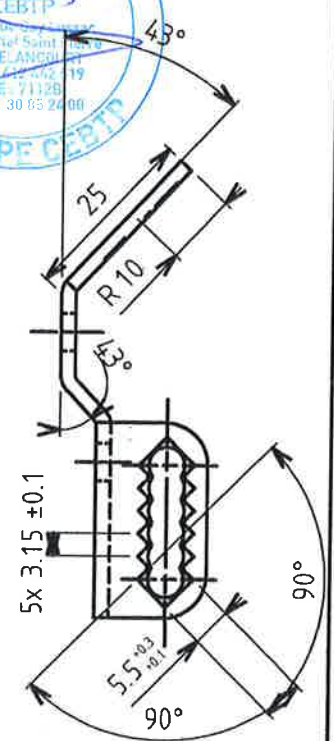
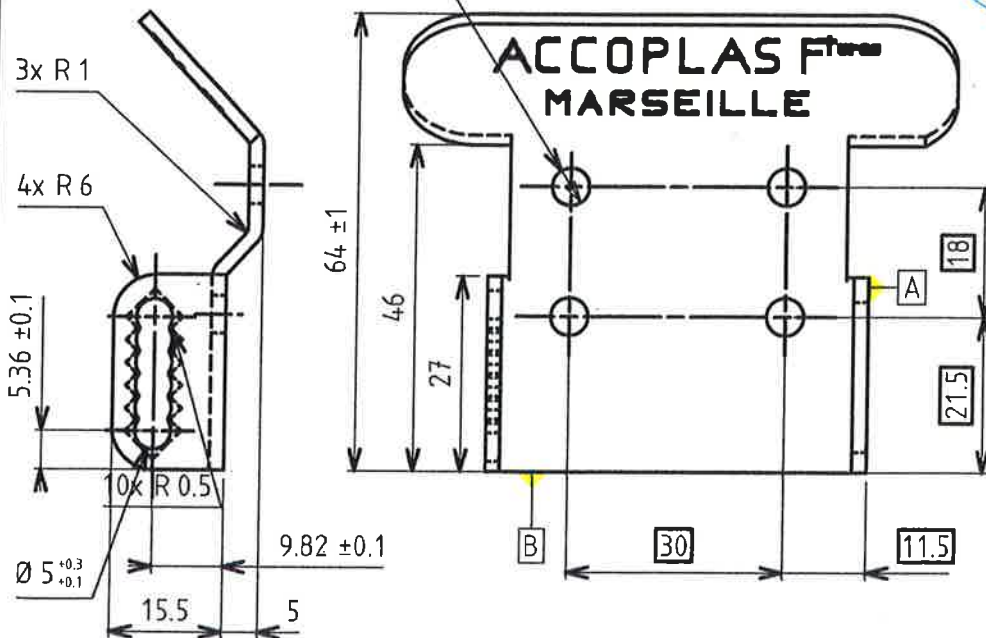
Essai en dépression FS=-600 Pa



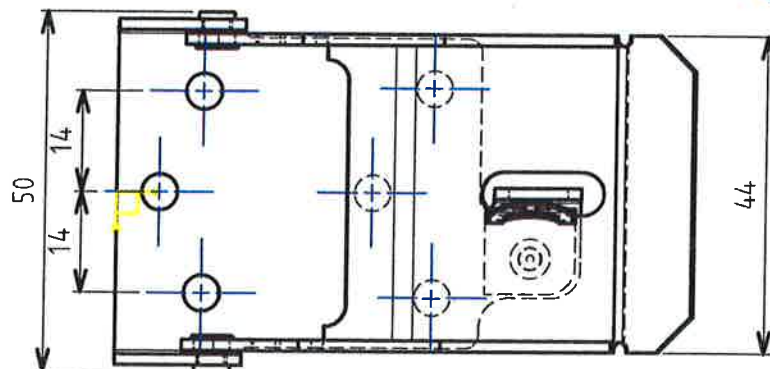
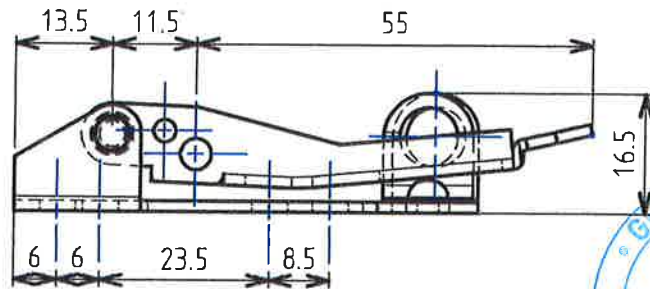
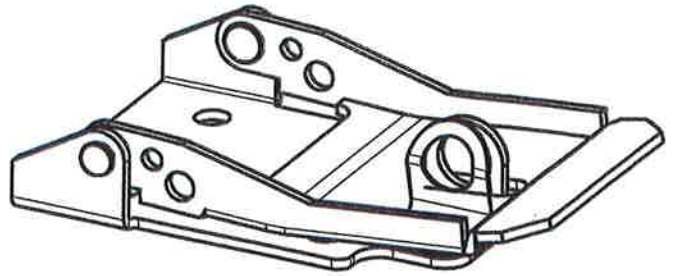
Essai en pression FS=+600 Pa



4x $\varnothing 5.2_{-0.02}^{+0.02}$
 $\diamond \varnothing 0.2$ A B

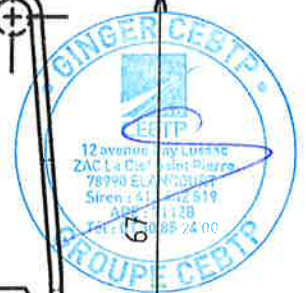
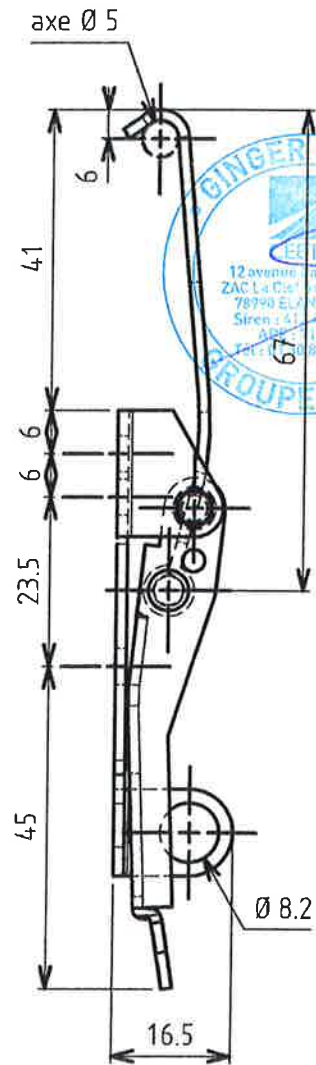
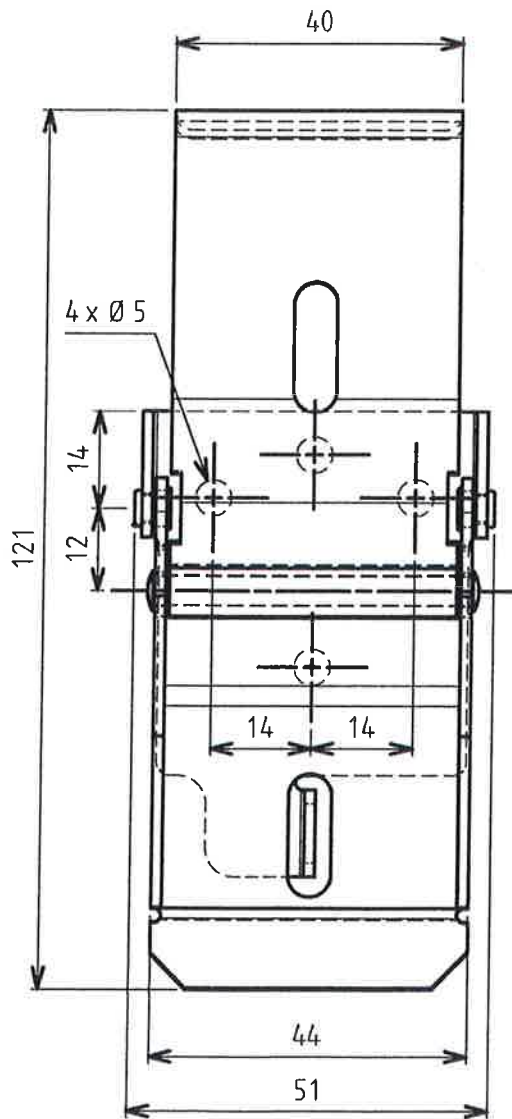
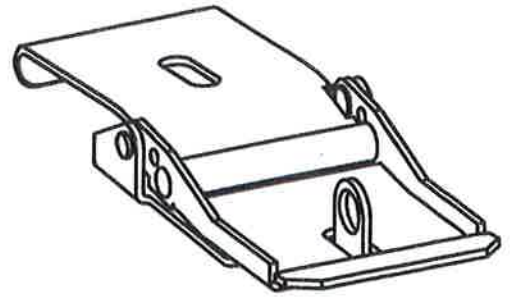


B	Passage sous la nouvelle référence EMKA	26/05/05	B.Girodon	
A	Création	30/07/03	L.Sauvêtre	-
ind	natures des modifications	date	dessiné par	validé par
6089-S0093-582JB	Acier zingué	tol. gén.: ±0.5	Ce document est la propriété de la Sté EMKA, et ne peut être reproduit ou communiqué sans son autorisation.	
		échelle 1:1	Crochet réglable Volet ACCOPLAS	
		format A4	Plan n°: 09_083	B A

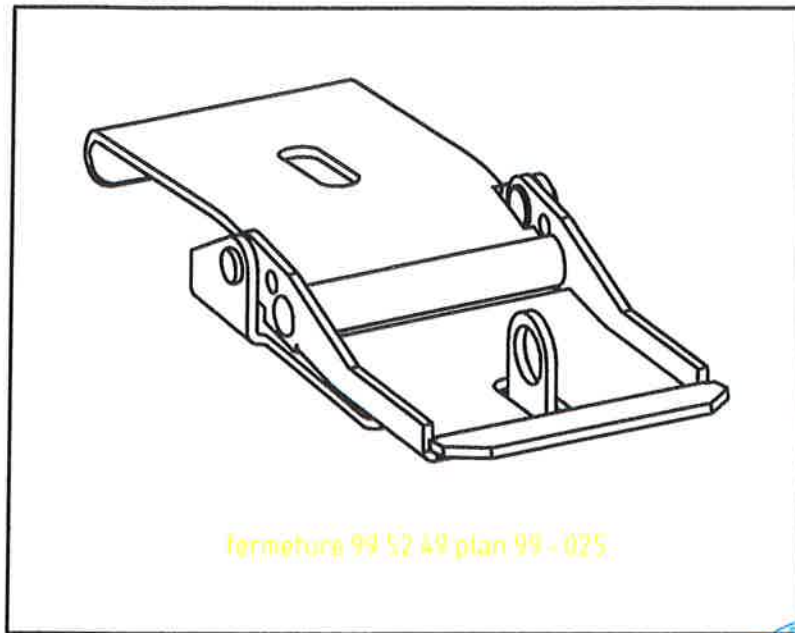


zones critiques

C	Refonte totale du plan	04/07/08	B.Girodon	M.Lefevre
B	Passage sous la nouvelle référence EMKA	05/07/06	B.Girodon	
A	création	17/07/00	P. Waché	M.Charpentier
ind	natures des modifications	date	dessiné par	validé par
6089-S0093-584JB	Acier Zingué	tol. gén.: ±0.5	Ce document est la propriété de la Sté ROLEZ, et ne peut être reproduit ou communiqué sans son autorisation.	
		échelle 1:1	patte et levier assemblés F. rapide	
		B.P. 12 - 41400 BOURRÉ		
		tél.: 02 54 32 08 62 fax.: 02 54 32 45 98		
		format A4	Plan n°:	09_127



B	Passage sous la nouvelle référence EMKA	20/04/06	B.Girodon	
ind	natures des modifications	date	dessiné par	validé par
6009-SU995-249JA	AZ Bichromaté	tol. génée.: ±0.5	Ce document est la propriété de la Sté ROLEZ, et ne peut être reproduit ou communiqué sans son autorisation.	
6009-SU995-310AA	Cataphorèse Noire	échelle 1:1	fermeture à patte rabattable 70 mm cadenassable	
6009-U0692-067JT	A. Zingué Passivé			
			B.P. 12 - 41400 BOURRÉ tél.: 02 54 32 08 62 fax.: 02 54 32 45 98	
		format A4	Plan n°:	99 - 025

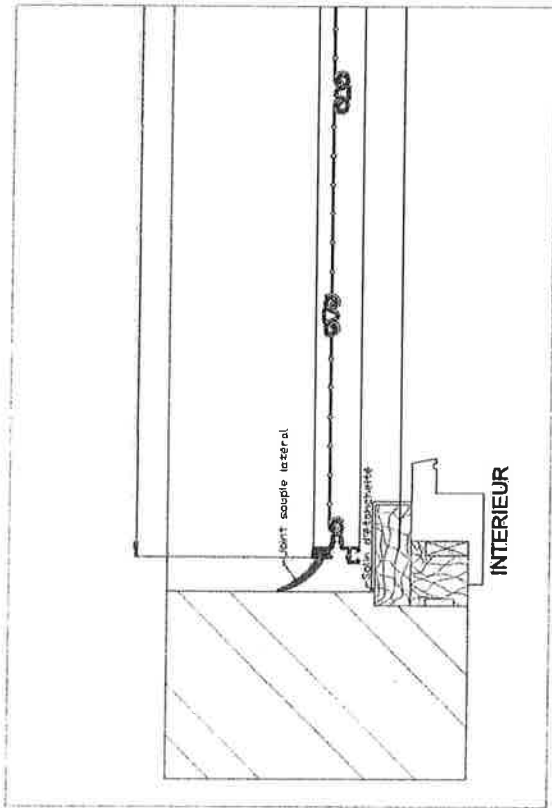


fermeture 99 52 49 plan 99 - 025

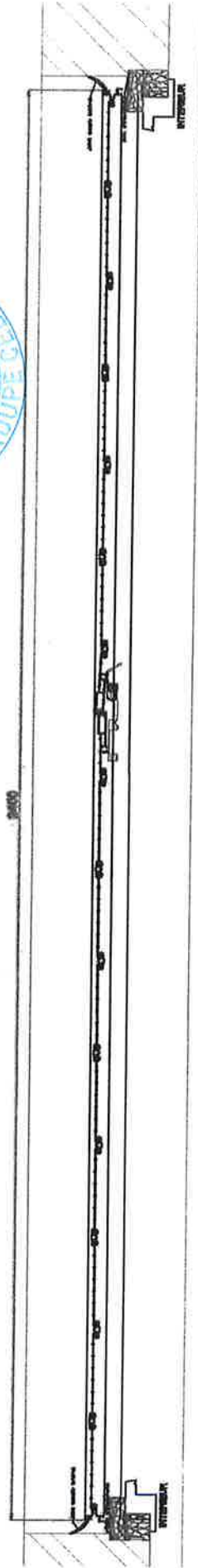
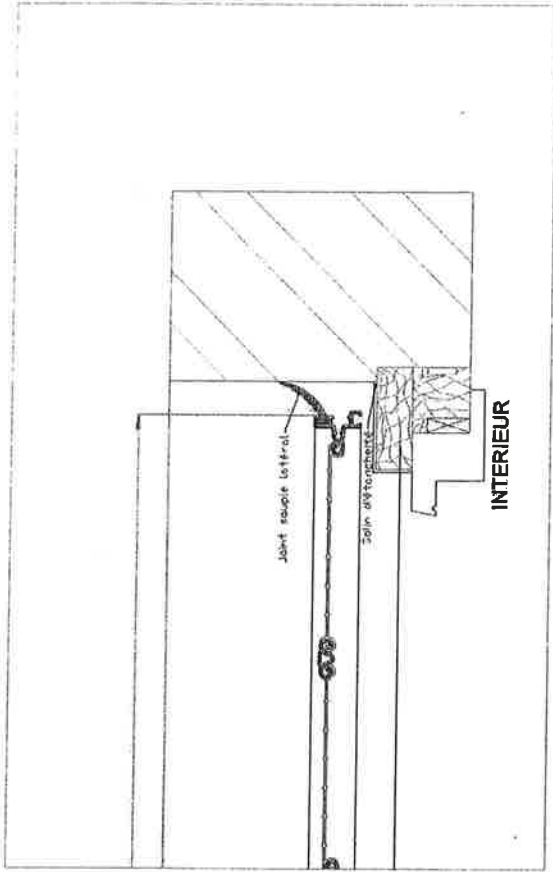
Fermeture avec patte de fixation ACCOPLAS et Ressort ACCOPLAS



A	création	26/05/05	B.Girodon	
ind	natures des modifications	date	dessiné par	validé par
6089-S0093-629JB	Acier Zingué	tol. gén.: ±0.5	Ce document est la propriété de la Sté ROLEZ, et ne peut être reproduit ou communiqué sans son autorisation.	
		échelle 1:1	Fermeture Rapide ACCOPLAS	
		EMKA FRANCE	B.P. 12 - 41400 BOURRÉ tél.: 02 54 32 08 62 fax.: 02 54 32 45 98	
		format A4	Plan n°:	99_110
				A

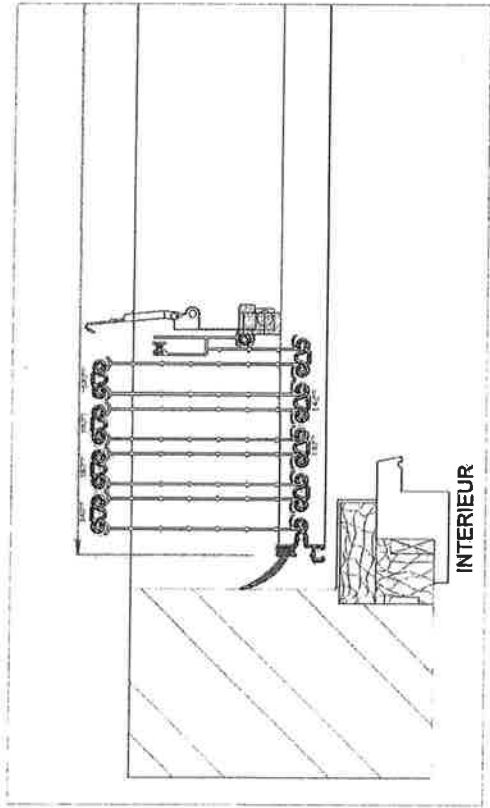


1/5

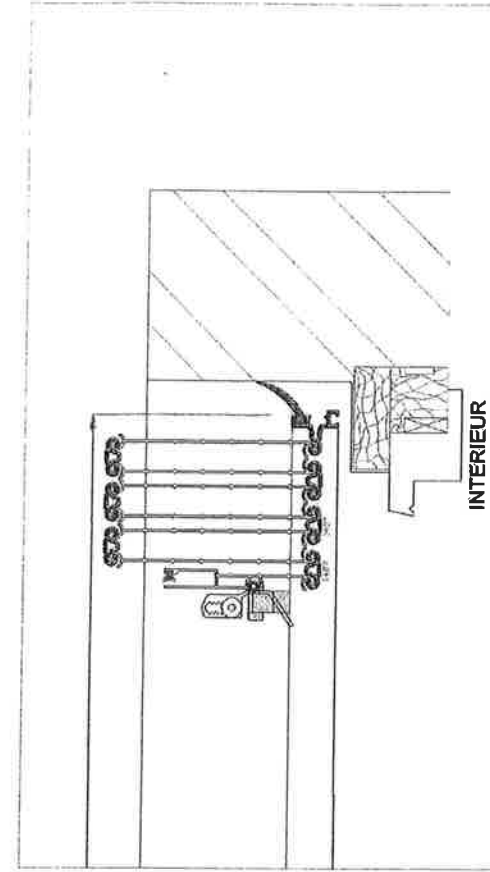


1/10

Titre :		Coupe horizontale de principe : simple peau - fermée		
Dessiné par:	Vérifié par:	Approuvé par:	Réf. de dossier:	Date:
BM	XP			
ACCOPLAS Société Générale de Ferronneries. Siège social 3, Bd Louis de Villecroze 13004 Marseille Tel: 04 91 03 39 39 - Fax: 04 91 03 25 45		Client:		Format:
		Chantier:		Edition:
				Feuille N°:

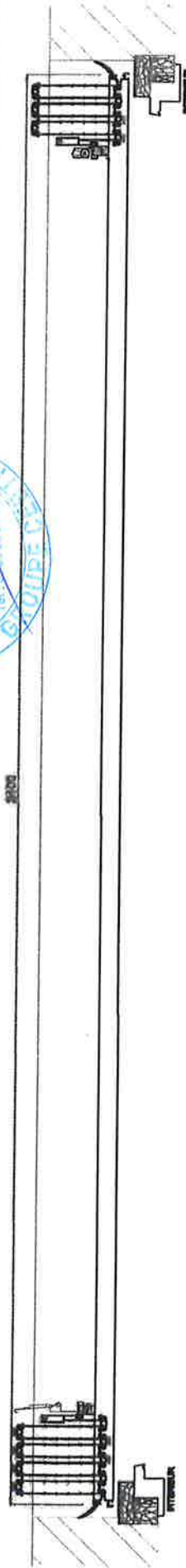


INTERIEUR



INTERIEUR

1/5



1/10

Titre : Coupe horizontale de principe : simple peau - ouverte			
Dessiné par:	Vérifié par:	Approuvé par:	Réf. de dossier:
BM	XP		
ACCOPLAS		Client:	
Société Générale de Fermetures		Chantier:	
Siège social 3, Bd Louis de Villeroze		Edition:	
13014 Marseille		Feuille N°:	
Tel: 04 91 03 39 39 - Fax: 04 91 03 25 45			